

德国菲索集团

德国菲索AFRISO 成立于1869年，总部位于德国巴登-符腾堡州 Güglingen 镇，是一家具有百年悠久历史并富有创新精神的家族企业。

目前公司在全球拥有 10 个生产制造工厂，1000多名员工，其中德国工厂员工超过500人，另在全球20多个国家设有子公司，60多个国家设有销售及服务机构。

AFRISO 以节能环保为企业的社会责任，并以此作为公司发展的最高宗旨。



机械式压力表

适用于LNG天然气/液压/注塑/发泡等行业



菲索中国

菲索测量控制技术（苏州）有限公司，位于江苏省苏州市国家高新技术产业开发区，成立于2008年10月，是德国 AFRISO 公司在中国投资的全资子公司。主要负责AFRISO 产品在中国的市场推广及技术支持，为国内客户提供全面和本土化的服务。目前，公司办公面积约4000 m²，主要销售高质量的太阳能热水系统和锅炉供热采暖技术产品，压力、温度、液位测量仪表，以及烟气/尘分析仪。

AFRISO 始终以客户和市场为导向，以独特的设计理念和精湛的制造工艺，为客户提供高质量产品和服务。



ID No.: 80.03.000039_2015/04

菲索测量控制技术（苏州）有限公司
地址：江苏省苏州市高新区横山路98号新技术产业园
电话：0512-6807 9460 转 816 或 818
传真：0512-6807 9450
邮箱：sales@afriiso.cn
网址：www.afriiso.cn, www.afriiso.de

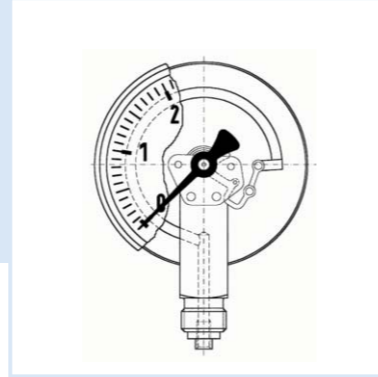


弹簧管压力表 - 充液耐震型

EN 837-1



- 适用于LNG天然气/液压/注塑/发泡等行业
- 高动态压力载荷，适用于剧烈震动的场所
- 坚固的不锈钢外壳，具有较长的使用寿命
- 通过DNV认证



应用 适用于测量低粘度、非结晶，且对铜合金无腐蚀作用的气体或液体介质的压力；用于环境震动和负载波动较大的场所。
测量气体或蒸汽时，仪表的使用须符合GB/T 1226-2010, EN 837-2标准所规定的安全使用规范。

技术参数

型号
D 7
公称直径
50 - 63
精确度等级 (EN 837 - 1 / 6)
1.6级
量程 (EN 837 - 1 / 5)
-1 / 0 到 -1 / +15 bar
0 / 0.6 到 0 / 400 bar
NG 63: 0 / 600 bar
负载能力
静态负载: $\leq \frac{3}{4}$ x 满量程
动态负载: $\leq \frac{2}{3}$ x 满量程
瞬时压力峰值: \leq 满量程

工作温度
介质温度: $\leq +60^{\circ}\text{C}$
环境温度: $-20^{\circ}\text{C} \sim +60^{\circ}\text{C}$
温度影响
如果测量元件的温度偏离 $+20^{\circ}\text{C}$,
会产生一定偏差:
温度上升: 约 $\pm 0.4\%$ / 10K
温度下降: 约 $\pm 0.4\%$ / 10K
满量程的百分比值
防护等级
IP 65 (EN 60529)
表壳带卸压装置 ($\leq 25\text{bar}$)
IP 54

标准配置

过程连接
铜合金，径向或轴向同心
G $\frac{1}{4}$ B- SW14
(EN 837 - 1 / 7.3)
测量元件
弹簧管，铜合金
 $\leq 60\text{bar}$ "C"型管
 $> 60\text{bar}$ 螺旋管
机芯
铜合金
刻度盘
铝，白色
刻度和数字为黑色

指针
铝，黑色
表壳
不锈钢304，带卸压装置
卷边式罩圈
不锈钢304
玻璃
塑料
充液
甘油 (99.5%)

可选项

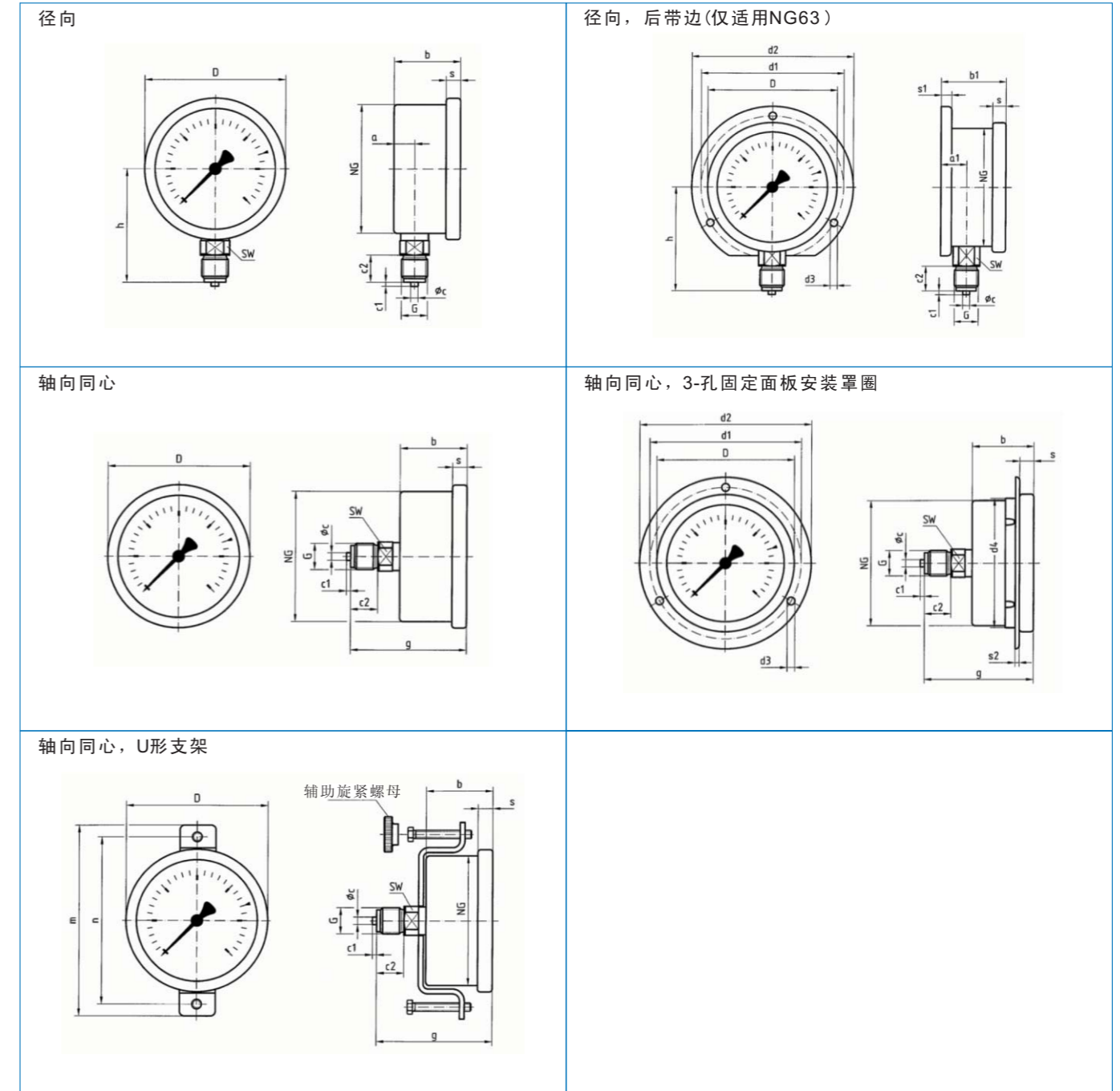
- 充硅油 (可用于低温环境)
- 后带边 (NG 63)
- U形支架+固定面板安装 (NG63)
- 3-孔固定面板安装罩圈 (NG 63/50)

- 卷边式罩圈，抛光
- 特殊刻度
- 限流螺丝

弹簧管压力表 - 充液耐震型

型号 D 7 - NG 50 / 63

结构和外形尺寸



尺寸 (mm)

公称直径 (NG)	a	a1	b	b1	c	c1	c2	d1*	d2	d3	d4	D	G	g	h	m	n
50	11	-	28	-	5	2	13	65	77	4	52	53	G $\frac{1}{4}$ B	51	45.5	82	73
63	9.5	13	30.5	34	5	2	13	75	85	3.6	64	68	G $\frac{1}{4}$ B	53.3	53	94	82
公称直径 (NG)	s	s1	s2	SW													
50	4.5	5.5	3	14													
63	7	5.5	2	14													

弹簧管压力表 - 充液耐震型

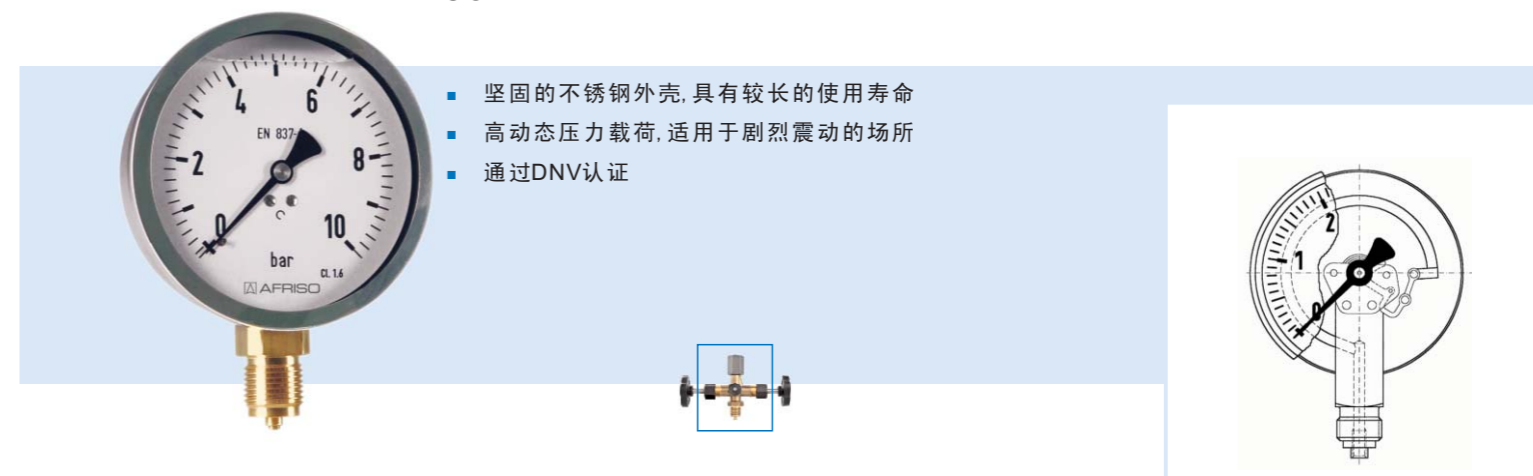
EN 837-1

DG: M

型号	RF50Gly, D701	RF50Gly, D711	RF50Gly, D731	RF50Gly, D751	RF63Gly, D701	RF63Gly, D711	RF63Gly, D731	RF63Gly, D751	RF63Gly, D771
结构									
公称直径-Ø	50	50	50	50	63	63	63	63	63
表壳	表壳为不锈钢 304, 卷边式罩圈为不锈钢 304, 塑料玻璃								
测量元件	弹簧管, 铜合金								
精确度等级	1.6级	1.6级	1.6级	1.6级	1.6级	1.6级	1.6级	1.6级	1.6级
过程连接	G½B	G½B	G½B	G½B	G½B	G½B	G½B	G½B	G½B
*双刻度, bar在外侧, 黑色; psi在内侧, 红色									
			3-孔固定面板安装罩圈, 不锈钢304	U形支架			3-孔固定面板安装罩圈, 不锈钢304	U形支架	后带边
量程(bar)	代码	代码	代码	代码	代码	代码	代码	代码	代码
-1/0	85051701	85051711	85051731	85051751	85101701	85101711	85101731	85101751	85101771
-1/+0.6	85052701	85052711	85052731	85052751	85102701	85102711	85102731	85102751	85102771
-1/+1.5	85053701	85053711	85053731	85053751	85103701	85103711	85103731	85103751	85103771
-1/+3	85054701	85054711	85054731	85054751	85104701	85104711	85104731	85104751	85104771
-1/+5	85055701	85055711	85055731	85055751	85105701	85105711	85105731	85105751	85105771
-1/+9	85056701	85056711	85056731	85056751	85106701	85106711	85106731	85106751	85106771
-1/+15	85057701	85057711	85057731	85057751	85107701	85107711	85107731	85107751	85107771
0/0.6	85059701	85059711	85059731	85059751	85109701	85109711	85109731	85109751	85109771
0/1	85060701	85060711	85060731	85060751	85110701	85110711	85110731	85110751	85110771
0/1.6	85061701	85061711	85061731	85061751	85111701	85111711	85111731	85111751	85111771
0/2.5	85062701	85062711	85062731	85062751	85112701	85112711	85112731	85112751	85112771
0/4	85063701	85063711	85063731	85063751	85113701	85113711	85113731	85113751	85113771
0/6	85064701	85064711	85064731	85064751	85114701	85114711	85114731	85114751	85114771
0/10	85065701	85065711	85065731	85065751	85115701	85115711	85115731	85115751	85115771
0/16	85066701	85066711	85066731	85066751	85116701	85116711	85116731	85116751	85116771
0/25	85067701	85067711	85067731	85067751	85117701	85117711	85117731	85117751	85117771
0/40	85068701	85068711	85068731	85068751	85118701	85118711	85118731	85118751	85118771
0/60	85069701	85069711	85069731	85069751	85119701	85119711	85119731	85119751	85119771
0/100	85070701	85070711	85070731	85070751	85120701	85120711	85120731	85120751	85120771
0/160	85071701	85071711	85071731	85071751	85121701	85121711	85121731	85121751	85121771
0/250	85072701	85072711	85072731	85072751	85122701	85122711	85122731	85122751	85122771
0/315					86818701	86818711	86818731	86818751	86818771
0/400	85073701	85073711	85073731	85073751	85123701	85123711	85123731	85123751	85123771
0/600	---	---	---	---	85124701	85124711	85124731	85124751	85124771

弹簧管压力表 - 充液耐震型

EN 837-1



- 坚固的不锈钢外壳, 具有较长的使用寿命
- 高动态压力载荷, 适用于剧烈震动的场所
- 通过DNV认证

应用

适用于测量低粘度、非结晶, 且对铜合金无腐蚀作用的气体或液体介质的压力; 用于环境震动和负载波动较大的场所。
测量气体或蒸汽时, 仪表的使用须符合EN 837-2标准所规定的安全使用规范。

技术参数

型号
D7
公称直径
100
精确度等级 (EN 837 - 1 / 6)
1.6级
量程 (EN 837 - 1 / 5)
-1/0 到 -1/+15 bar
0/1 到 0/400 bar
工作压力范围
静态负载: $\leq \frac{3}{4}$ x 满量程
动态负载: $\leq \frac{2}{3}$ x 满量程
瞬间压力峰值: \leq 满量程

工作温度
介质温度: $\leq +60^{\circ}\text{C}$
环境温度: $-20^{\circ}\text{C} \sim +60^{\circ}\text{C}$
温度影响
如果测量元件的温度偏离 $+20^{\circ}\text{C}$, 会产生一定偏差:
温度上升: 约 $\pm 0.4\%$ / 10K
温度下降: 约 $\pm 0.4\%$ / 10K
满量程的百分比值
防护等级
IP 65 (EN 60529)
外壳带卸压装置 ($\leq 25\text{bar}$)
IP 54

标准配置

过程连接
铜合金, 径向
NG 100 G½B
铜合金, 轴向同心
NG 100 G½B
(EN 837 - 1 / 7.3)
测量元件
弹簧管, 铜合金
 $\leq 60\text{ bar}$ "C"型管
 $> 60\text{ bar}$ 螺旋管
机芯
铜合金
刻度盘
铝, 白色
刻度和数字为黑色

指针
铝, 黑色
表壳
不锈钢304, 带卸压装置
卷边式罩圈
不锈钢304
玻璃
塑料 (Makrolon)
充液
甘油 (99.5%)

可选项

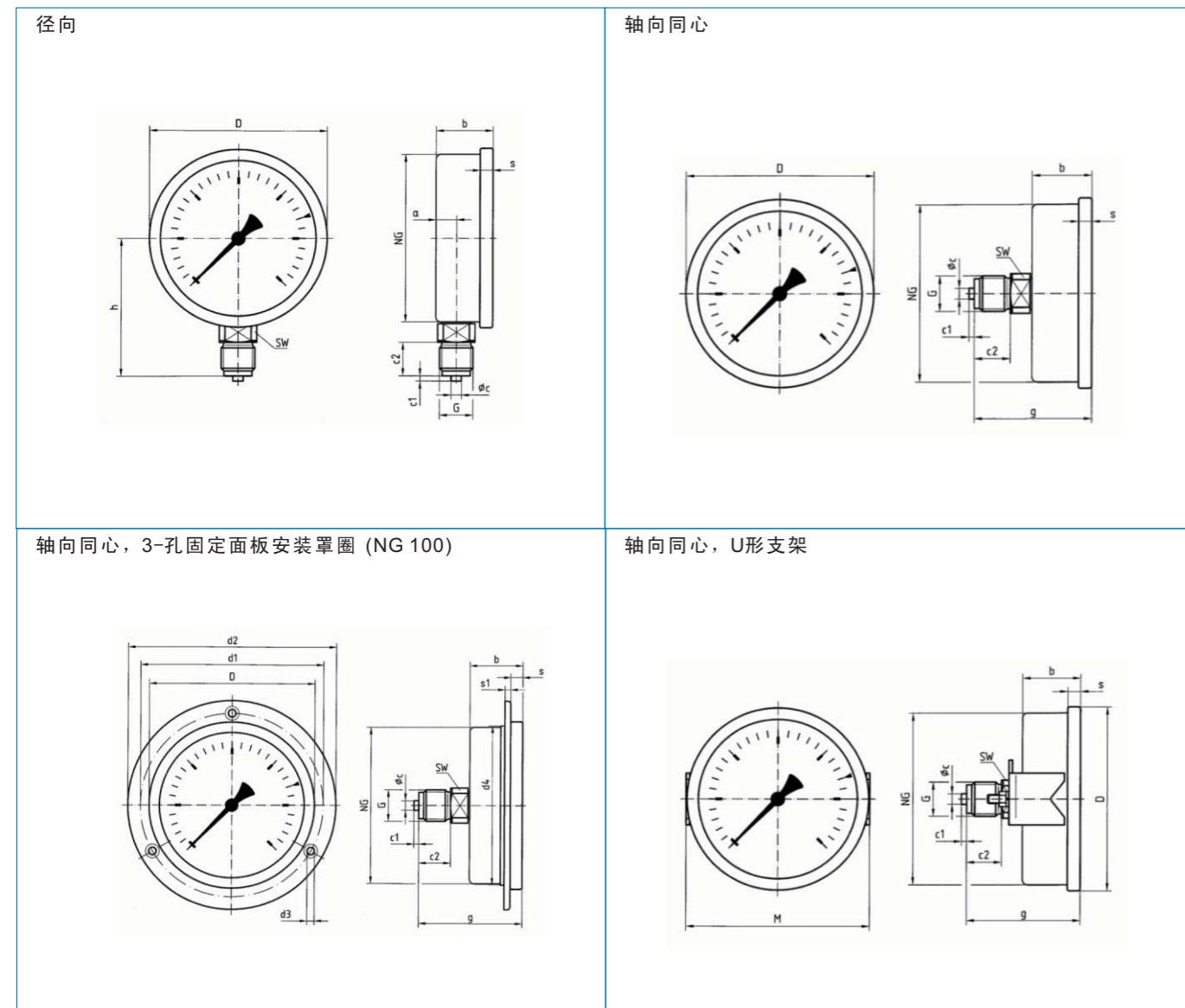
- U形支架
- 3-孔固定面板安装罩圈 (NG 100)
- 卷边式罩圈, 抛光

- 特殊刻度
- 限流螺丝

弹簧管压力表 - 充液耐震型

型号 D7-NG 100

结构和外形尺寸



尺寸 (mm)

公称直径 (NG)	a	b	c	c1	c2	d1	d2	d3	d4	D	g	G	h	M	s	s1	sw
100	12.2	33.5	6	3	20	116	132	4.8	101	106	65.5	G½B	81	106	7	3.8	22

弹簧管压力表 - 充液耐震型

EN 837-1

DG: M

测量系统 - 铜合金

型号	RF100Gly,D701	RF100Gly,D711	RF100Gly,D731	RF100Gly,D751
结构				
公称直径Ø	100	100	100	100
表壳	表壳为不锈钢304, 卷边式罩圈为不锈钢304, 塑料玻璃			
测量元件	弹簧管, 铜合金			
精确度等级	1.6级	1.6级	1.6级	1.6级
过程连接	G½B	G½B	G½B	G½B
			3-孔固定面板安装罩圈, 不锈钢304	U形支架
量程(bar)	代码	代码	代码	代码
-1/0	85201701	85201711	85201731	85201751
-1/+0.6	85202701	85202711	85202731	85202751
-1/+1.5	85203701	85203711	85203731	85203751
-1/+3	85204701	85204711	85204731	85204751
-1/+5	85205701	85205711	85205731	85205751
-1/+9	85206701	85206711	85206731	85206751
-1/+15	85207701	85207711	85207731	85207751
0/1	85210701	85210711	85210731	85210751
0/1.6	85211701	85211711	85211731	85211751
0/2.5	85212701	85212711	85212731	85212751
0/4	85213701	85213711	85213731	85213751
0/6	85214701	85214711	85214731	85214751
0/10	85215701	85215711	85215731	85215751
0/16	85216701	85216711	85216731	85216751
0/25	85217701	85217711	85217731	85217751
0/40	85218701	85218711	85218731	85218751
0/60	85219701	85219711	85219731	85219751
0/100	85220701	85220711	85220731	85220751
0/160	85221701	85221711	85221731	85221751
0/250	85222701	85222711	85222731	85222751
0/400	85223701	85223711	85223731	85223751

